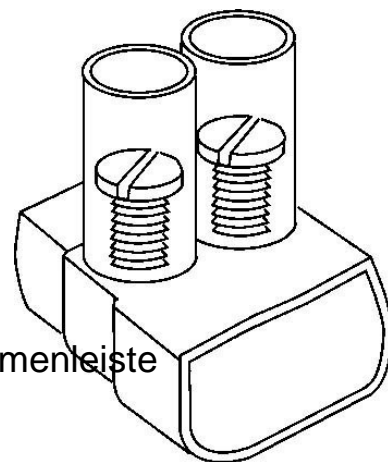


Single- and multi-pole terminal strip 40708

Allgemeine Informationen

Products_Model	ET0305026
EAN	4011126353914
Producer	Kleinhuis
Producer-Model	B100
Producer-Typ	B100
min. Order	
Class	Ein- und mehrpolige Klemmenleiste



Technische Informationen

Explosionsgeprüfte Ausführung	
Anschließbarer Leiterquerschnitt	10mm ²
Bemessungsspannung	500V
Ausführung elektrischer Anschluss	1
Anschlussposition	
Polzahl	
Anzahl der Klemmstellen je Pol	
Montageart	
Werkstoff des Isolierkörpers	
Betriebstemperatur	-25...130°C
Breite/Rastermaß	29mm
Höhe bei niedrigstbauender Montage	24,5mm
Länge	157,5mm
Abschlussplatte erforderlich	
Transparent	

[Single- and multi-pole terminal strip 40708 online kaufen](#)