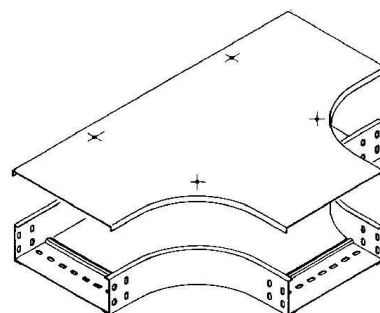


Niedax Deckel RTSDV 400

Allgemeine Informationen

Artikelnummer	ET5401686
EAN	4013339278305
Hersteller	Niedax
Hersteller-ArtNr	RTSDV 400
Hersteller-Typ	RTSDV 400
Verpackungseinheit	1 Stück
Artikelklasse	Deckel T-Stück für Kabeltragsystem



Technische Informationen

Breite 400mm

Geeignet für Kabelrinne

Geeignet für Kabelleiter

Befestigungsart

Werkstoff

Rostfreier Stahl, gebeizt

Werkstoffgüte

Oberfläche

Farbe

Niedax Deckel RTSDV 400 Breite 400mm, Geeignet für Kabelrinne, Befestigungsart Drehriegel, Werkstoff Stahl, Werkstoffgüte sonstige, Oberfläche bandverzinkt, Farbe ohne, Mit Drehriegelverschluss

[Niedax Deckel RTSDV 400 online kaufen](#)