

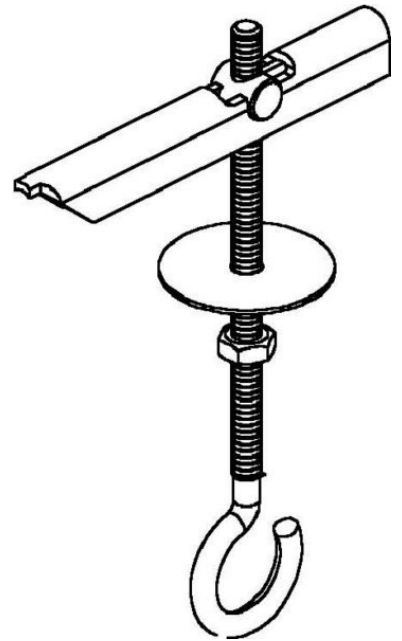
Toggle fixing Steel Galvanic/electrolytic zinc plated 223 H

Allgemeine Informationen

Products_Model	ET0446133
EAN	4013339153800
Producer	Niedax
Producer-Model	223 H
Producer-Typ	223 H
min. Order	
Class	Kippdübel

Technische Informationen

Werkstoff	
Oberfläche	
Ausführung	
Gewindemaß metrisch	
Bohrlochdurchmesser	15mm
Dübellänge	70mm
Mit Unterlegscheibe	



[Toggle fixing Steel Galvanic/electrolytic zinc plated 223 H online kaufen](#)

