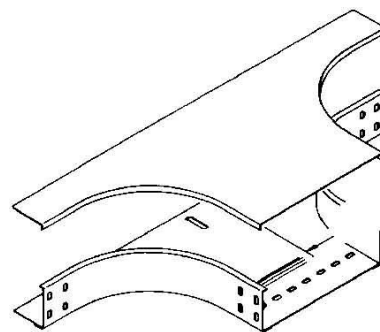


Add-on tee cover for cable support system 400 mm RTAD 400

Allgemeine Informationen

Products_Model	ET0411095
EAN	4013339267408
Producer	Niadax
Producer-Model	RTAD 400
Producer-Typ	RTAD 400
min. Order	
Class	Deckel Anbau-Abzweigstück für Kabeltragsystem



Technische Informationen

Breite	400mm
Geeignet für Kabelrinne	
Geeignet für Kabelleiter	
Befestigungsart	
Werkstoff	
Rostfreier Stahl, gebeizt	
Werkstoffgüte	
Oberfläche	
Farbe	

[Add-on tee cover for cable support system 400 mm RTAD 400 online kaufen](#)

