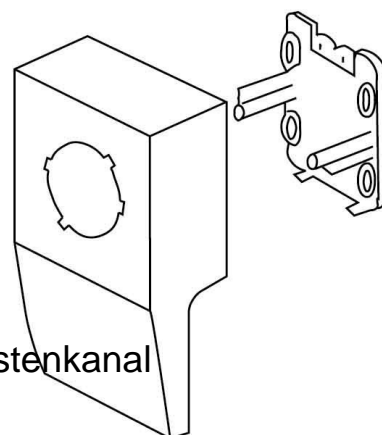


## Appliance box for skirting duct 50 mm 17 mm 1 1888.5

### Allgemeine Informationen

Products_Model	ET0402574
EAN	4011126199864
Producer	Kleinhuis
Producer-Model	1888.5
Producer-Typ	1888.5
min. Order	
Class	Geräteträger für Sockelleistenkanal



### Technische Informationen

Höhe Sockelleistenkanal	50mm
Tiefe Sockelleistenkanal	17mm
Anzahl der Geräteeinheiten	
Bestückung	
Montageart Installationsgerät	
Werkstoff	
Halogenfrei	
Farbe	
RAL-Nummer	
Dekor	

[Appliance box for skirting duct 50 mm 17 mm 1 1888.5 online kaufen](#)

