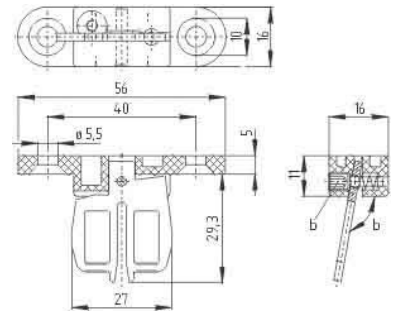


Actuator for position switch with separate actuator 101096090

Allgemeine Informationen

Products_Model	ET0704564
EAN	4030661100005
Producer	Schmersal
Producer-Model	101096090
Producer-Typ	NACH.AZ15/16-B3-1747
min. Order	
Class	Betätiger für Positionsschalter mit getrenntem Betätiger



Technische Informationen

[Actuator for position switch with separate actuator 101096090 online kaufen](#)