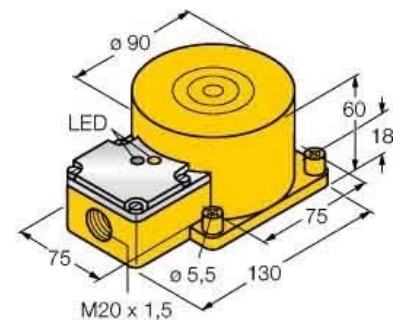


## Inductive proximity switch 130 mm 60 mm 15640

### Allgemeine Informationen

Products_Model	ET0756011
EAN	4047101074864
Producer	Turck
Producer-Model	15640
Producer-Typ	Ni60-K90SR-VP4X2
min. Order	
Class	Induktiver Näherungsschalter



### Technische Informationen

Breite des Sensors	130mm
Höhe des Sensors	60mm
Schaltabstand	60mm
Ausführung des Schaltausgangs	
Gehäusebauform	
Max. Ausgangsstrom am sicheren Ausg.	200mA
Versorgungsspannung	10...65V
Bemessungssteuerspeisespannung	10...65V bei DC
Spannungsart	
Werkstoff des Gehäuses	

[Inductive proximity switch 130 mm 60 mm 15640 online kaufen](#)