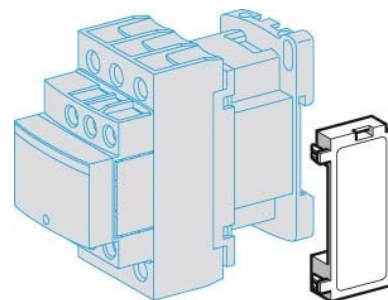


Surge voltage protection 24 V 24 V LAD4VE

Allgemeine Informationen

Products_Model	ET0750112
EAN	3389110385496
Producer	Schneider Electric
Producer-Model	LAD4VE
Producer-Typ	LAD4VE
min. Order	
Class	Überspannungsbegrenzer



Technische Informationen

Ausführung	
Bemessungsbetriebsspannung	24...48V AC 50 Hz
Bemessungsbetriebsspannung	24...48V
Spannungsart der Betriebsspannung	

[Surge voltage protection 24 V 24 V LAD4VE online kaufen](#)