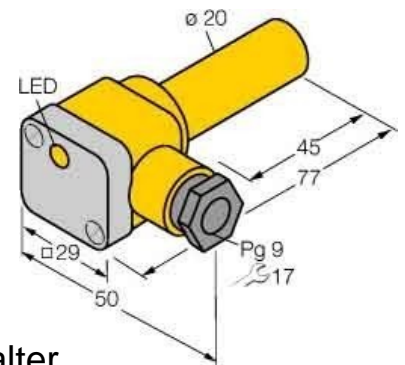


## Inductive proximity switch 46646

### Allgemeine Informationen

Products_Model	ET0756014
EAN	4047101102819
Producer	Turck
Producer-Model	46646
Producer-Typ	Ni10-K20SK-AP6X
min. Order	
Class	Induktiver Näherungsschalter



### Technische Informationen

Mechanische Einbaubedingung	
Schaltabstand	10mm
Ausführung des Schaltausgang:	
Ausführung des elektrischen Anschlusses	
Bemessungssteuerspeisespann	10...30V
Spannungsart	
Werkstoff des Gehäuses	

[Inductive proximity switch 46646 online kaufen](#)