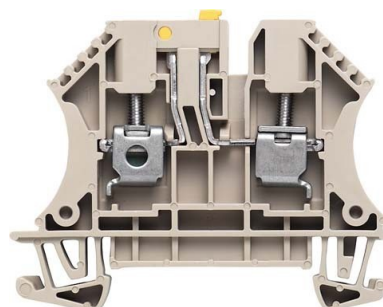


## (Knife) disconnect terminal block 0.5 mm<sup>2</sup> 0.5 mm<sup>2</sup> 7910210000

### Allgemeine Informationen

Products_Model	ET0414238
EAN	4008190576851
Producer	Weidmüller
Producer-Model	7910210000
Producer-Typ	WTR 4 STB
min. Order	
Class	Trenn- und Messtrenn-Reihenklemme



### Technische Informationen

Anschließbarer Leiterquerschnitt	0.5...4mm <sup>2</sup>	Leitendhülse
Anschließbarer Leiterquerschnitt	0.5...4mm <sup>2</sup>	Leitendhülse
Bemessungsstrom In	32A	
Bemessungsspannung	400V	
Ausführung elektrischer Anschl		
Ausführung elektrischer Anschluss	2	
Anschlussposition		
Anzahl der Etagen		
Anzahl der Klemmstellen je Eta		
Montageart		
Werkstoff des Isolierkörpers		
Brennbarkeitsklasse des Isolierstoffs nach UL 94		
Abschlussplatte erforderlich		
Farbe		
Mit integrierter Prüfbuchse		

[\(Knife\) disconnect terminal block 0.5 mm<sup>2</sup> 0.5 mm<sup>2</sup> 7910210000 online kaufen](#)