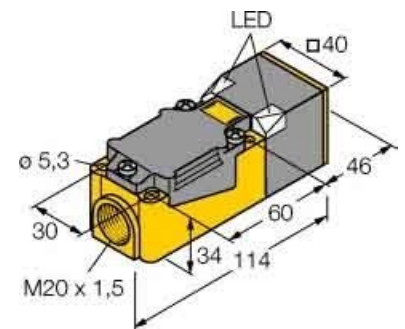


Inductive proximity switch 40 mm 160 mm 40 mm 15045

Allgemeine Informationen

Products_Model	ET0744270
EAN	4047101000498
Producer	Turck
Producer-Model	15045
Producer-Typ	BI15-CP40-VP4X2/S100
min. Order	
Class	Induktiver Näherungsschalter



Technische Informationen

Breite des Sensors	40mm
Höhe des Sensors	160mm
Länge des Sensors	40mm
Schaltabstand	15mm
Ausführung des Schaltausgang:	
Gehäusebauform	
Max. Ausgangsstrom am sicher	200mA
Versorgungsspannung	10...65V
Bemessungssteuerspeisespann	10...65V
Spannungsart	
Werkstoff des Gehäuses	

[Inductive proximity switch 40 mm 160 mm 40 mm 15045 online kaufen](#)