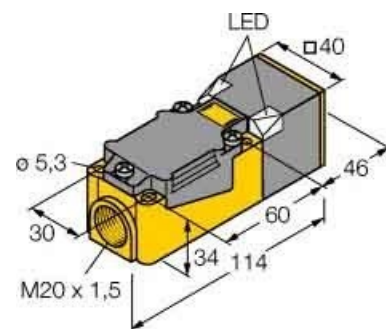


## Inductive proximity switch 40 mm 160 mm 40 mm 1625830

### Allgemeine Informationen

Products_Model	ET0703764
EAN	4047101080063
Producer	Turck
Producer-Model	1625830
Producer-Typ	Bi30U-CP40-AP6X2
min. Order	
Class	Induktiver Näherungsschalter



### Technische Informationen

Breite des Sensors	40mm
Höhe des Sensors	160mm
Länge des Sensors	40mm
Mechanische Einbaubedingung für Sensor	
Schaltabstand	30mm
Ausführung des Schaltausgangs	
Ausführung des elektrischen Ar	
Gehäusebauform	
Max. Ausgangsstrom am sicher	200mA
Bemessungssteuerspeisespannung U <sub>0</sub> bei DC	
Spannungsart	
Werkstoff des Gehäuses	

[Inductive proximity switch 40 mm 160 mm 40 mm 1625830 online kaufen](#)