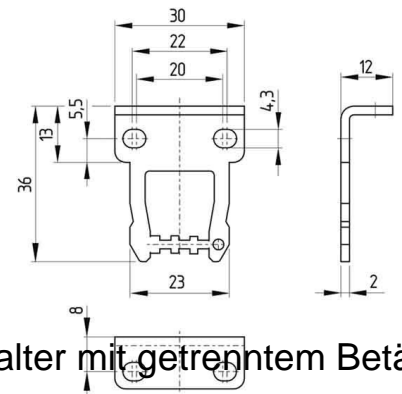


Actuator for position switch with separate actuator 101122895

Allgemeine Informationen

Products_Model	ET0704519
EAN	4030661104409
Producer	Schmersal
Producer-Model	101122895
Producer-Typ	AZ 17/170-B5
min. Order	
Class	Betätiger für Positionsschalter mit getrenntem Betätiger



Technische Informationen

[Actuator for position switch with separate actuator 101122895 online kaufen](#)

