

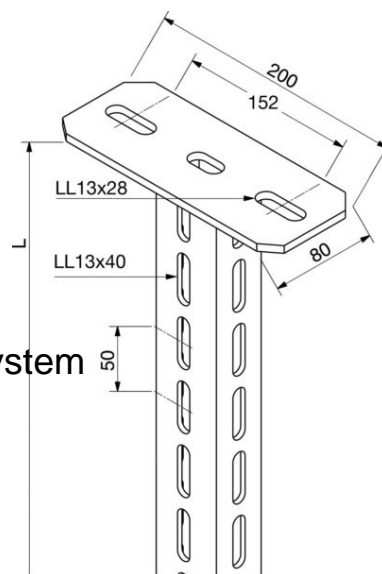
Ceiling profile for cable support system 800 mm 60 mm 16A9-800

Allgemeine Informationen

Products_Model	ET0412466
EAN	4046847008669
Producer	Rico
Producer-Model	16A9-800
Producer-Typ	16A9-800
min. Order	
Class	Hängestiel für Kabeltragsystem

Technische Informationen

Länge	800mm
Profilbreite	60mm
Profilhöhe	40mm
Ausführung	
Tragfähigkeit	6kN
Geeignet für Funktionserhalt	
Werkstoff	
Rostfreier Stahl, gebeizt	
Werkstoffgüte	
Oberfläche	
Farbe	



[Ceiling profile for cable support system 800 mm 60 mm 16A9-800 online kaufen](#)