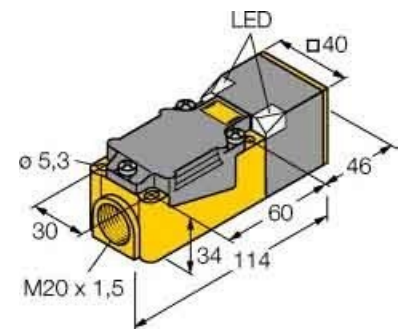


Inductive proximity switch 40 mm 160 mm 40 mm 1627232

Allgemeine Informationen

Products_Model	ET0703759
EAN	4047101080568
Producer	Turck
Producer-Model	1627232
Producer-Typ	Bi20U-CP40-AP6X2
min. Order	
Class	Induktiver Näherungsschalter



Technische Informationen

Breite des Sensors	40mm
Höhe des Sensors	160mm
Länge des Sensors	40mm
Mechanische Einbaubedingung für Sensor	
Schaltabstand	20mm
Ausführung des Schaltausgangs	
Ausführung des elektrischen Ar	
Gehäusebauform	
Max. Ausgangsstrom am sicher	200mA
Bemessungssteuerspeisespannung	0...30V bei DC
Spannungsart	
Werkstoff des Gehäuses	

[Inductive proximity switch 40 mm 160 mm 40 mm 1627232 online kaufen](#)