

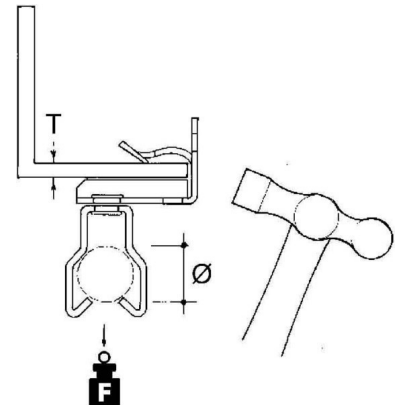
Fixing clamp Clamp Conduit/cable EH38-JM1825

Allgemeine Informationen

Products_Model	ET0412088
EAN	4013339750344
Producer	Niadax
Producer-Model	EH38-JM1825
Producer-Typ	EH38-JM1825
min. Order	
Class	Befestigungsklammer

Technische Informationen

Befestigungsart	
Anschlussart/-bauteil	
Geeignet für Flanschstärke	3...8mm
Rohr-/Kabeldurchmesser	18...25mm
Scharnierend	
Scharnier justierbar	
Werkstoff	
Oberfläche	



[Fixing clamp Clamp Conduit/cable EH38-JM1825 online kaufen](#)