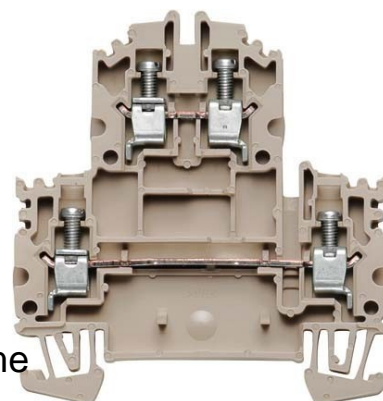


Feed-through terminal block 0.5 mm² 0.5 mm² 1041900000

Allgemeine Informationen

Products_Model	ET0407824
EAN	4032248138814
Producer	Weidmüller
Producer-Model	1041900000
Producer-Typ	WDK 4N
min. Order	
Class	Durchgangs-Reihenklemme



Technische Informationen

Anschließbarer Leiterquerschnitt	0.5...4mm ²	Leitendhülse
Anschließbarer Leiterquerschnitt	0.5...4mm ²	Leitendhülse
Bemessungsstrom In	32A	
Bemessungsspannung	800V	
Ausführung elektrischer Anschl		
Ausführung elektrischer Anschluss	2	
Anschlussposition		
Anzahl der Etagen		
Anzahl der Klemmstellen je Eta		
Montageart		
Werkstoff des Isolierkörpers		
Brennbarkeitsklasse des Isolierstoffs nach UL 94		
Breite/Rastermaß	6.1mm	
Höhe bei niedrigstbauender Montage	64mm	
Länge	60.7mm	
Explosionsgeprüfte Ausführung 'Ex e'		
Abschlussplatte erforderlich		
Farbe		
Etagen intern gebrückt		

[Feed-through terminal block 0.5 mm² 0.5 mm² 1041900000 online kaufen](#)