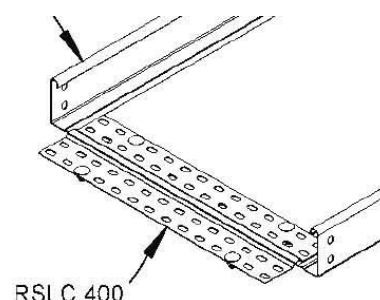


## Connector for cable support system Longitudinal joint RSLC 200 F

### Allgemeine Informationen

Products_Model	ET5403540
EAN	4013339919321
Producer	Niadax
Producer-Model	RSLC 200 F
Producer-Typ	RSLC 200 F
min. Order	
Class	Verbinder für Kabeltragsystem



### Technische Informationen

Ausführung	Gelenkverbinder horizontal
	Gelenkverbinder vertikal
Verbindungsart	
Geeignet für Gitterrinne	
Geeignet für Kabelleiter	
Geeignet für Kabelrinne	
Geeignet für Kabeltragsystembreite	200...200mm
Werkstoff	Rostfreier Stahl, gebeizt
Werkstoffgüte	
Oberfläche	
Farbe	

[Connector for cable support system Longitudinal joint RSLC 200 F online kaufen](#)