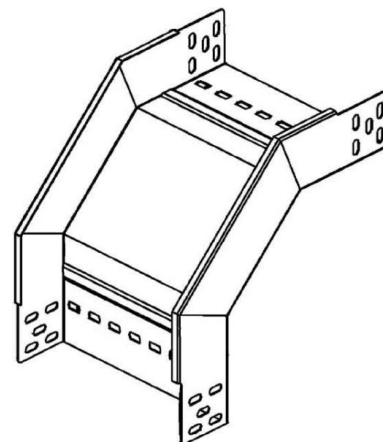


Bend for cable tray Vertically declining 90° RFD 110.200

Allgemeine Informationen

Products_Model	ET5403481
EAN	4013339927746
Producer	Niadax
Producer-Model	RFD 110.200
Producer-Typ	RFD 110.200
min. Order	
Class	



Technische Informationen

Oberfläche
Kabelrinnenhöhe
Werkstoffgüte
Abbiegung (Winkel)
Rostfreier Stahl, gebeizt
Richtungsänderung
Werkstoff
Geeignet für Funktionserhalt
Weitspann-Ausführung
Ausführung
NATO-Lochbild
Montagelochung im Boden
Seitenlochung
Farbe
Kabelrinnenbreite

[Bend for cable tray Vertically declining 90° RFD 110.200 online kaufen](#)