

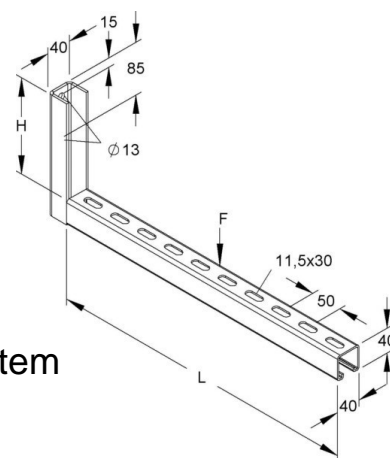
Bracket for cable support system 504 mm 195 mm KTC 500

Allgemeine Informationen

Products_Model	ET5403444
EAN	4013339859887
Producer	Niadax
Producer-Model	KTC 500
Producer-Typ	KTC 500
min. Order	
Class	Ausleger für Kabeltragsystem

Technische Informationen

Länge	504mm
Höhe	195mm
Ausführung	
Winkel	90...90°
Tragfähigkeit	2kN
Geeignet für Funktionserhalt	
Werkstoff	
Rostfreier Stahl, gebeizt	
Werkstoffgüte	
Oberfläche	
Farbe	



[Bracket for cable support system 504 mm 195 mm KTC 500 online kaufen](#)