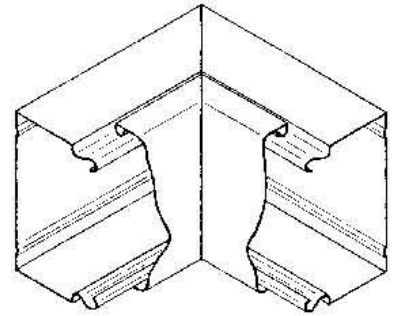


## Inner corner for installation duct 40 mm 40 mm LUIC 40.040 W

### Allgemeine Informationen

Products_Model	ET5206069
EAN	4013339791606
Producer	Niadax
Producer-Model	LUIC 40.040 W
Producer-Typ	LUIC 40.040 W
min. Order	
Class	Inneneck für Leitungsführungskanal



### Technische Informationen

Höhe	40mm
Breite	40mm
Ausführung	
Winkel	90...90°
Werkstoff	
Halogenfrei	
Oberfläche	
Farbe	
RAL-Nummer	
Schutzfolie	
Befestigungsart	

[Inner corner for installation duct 40 mm 40 mm LUIC 40.040 W online kaufen](#)

