

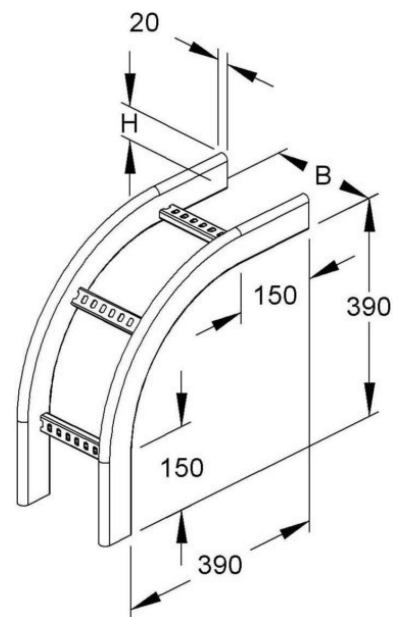
## Bend for cable ladder Vertically declining 90° KRCF 60.525 F

### Allgemeine Informationen

Products_Model	ET5404146
EAN	4013339849680
Producer	Niadax
Producer-Model	KRCF 60.525 F
Producer-Typ	KRCF 60.525 F
min. Order	
Class	Bogen für Kabelleiter

### Technische Informationen

Richtungsänderung	
Abiegung (Winkel)	
Innenradius	390mm
Ausführung des Seitenholms	
Seitenlochung	
Ausführung der Sprosse	
Kabelleiterhöhe	60mm
Kabelleiterbreite	500mm
Weitspann-Ausführung	
Werkstoff	
Rostfreier Stahl, gebeizt	
Werkstoffgüte	
Oberfläche	
Farbe	



[Bend for cable ladder Vertically declining 90° KRCF 60.525 F online kaufen](#)