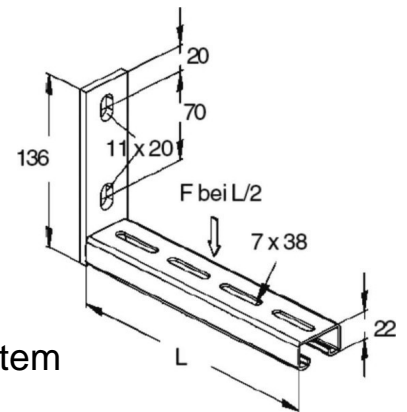


Bracket for cable support system 104 mm 135 mm KTC 100

Allgemeine Informationen

Products_Model	ET5403442
EAN	4013339859801
Producer	Niadax
Producer-Model	KTC 100
Producer-Typ	KTC 100
min. Order	
Class	Ausleger für Kabeltragsystem



Technische Informationen

Länge	104mm
Höhe	135mm
Ausführung	
Winkel	90...90°
Tragfähigkeit	0.75kN
Geeignet für Funktionserhalt	
Werkstoff	
Rostfreier Stahl, gebeizt	
Werkstoffgüte	
Oberfläche	
Farbe	

[Bracket for cable support system 104 mm 135 mm KTC 100 online kaufen](#)