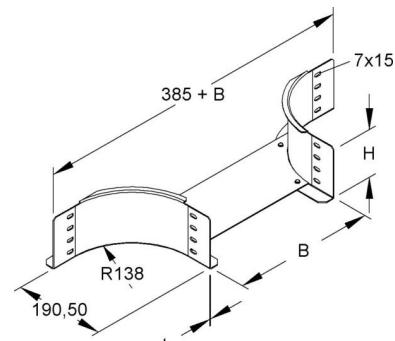


Add-on tee for cable tray 110 mm 200 mm 138 mm RTAS 110.200

Allgemeine Informationen

Products_Model	ET5403323
EAN	4013339862825
Producer	Niadax
Producer-Model	RTAS 110.200
Producer-Typ	RTAS 110.200
min. Order	
Class	Anbau-Abzweigstück für Kabelrinne ^t



Technische Informationen

Kabelrinnenhöhe	110mm
Kabelrinnen-Abgangsbreite	200mm
Innenradius	138mm
Ausführung	
Weitspann-Ausführung	
Geeignet für Funktionserhalt	
Werkstoff	
Rostfreier Stahl, gebeizt	
Werkstoffgüte	
Oberfläche	
Farbe	

[Add-on tee for cable tray 110 mm 200 mm 138 mm RTAS 110.200 online kaufen](#)