

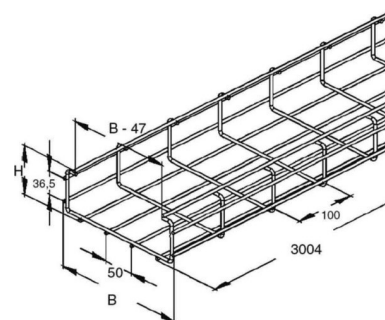
## Mesh cable tray C-shape 60 mm 500 mm GRC 60.500

### Allgemeine Informationen

Products_Model	ET5403713
EAN	4013339280179
Producer	Niadax
Producer-Model	GRC 60.500
Producer-Typ	GRC 60.500
min. Order	
Class	Gitterrinne

### Technische Informationen

Profilform	
Höhe	60mm
Breite	500mm
Drahtdurchmesser	4.5mm
Länge	3000mm
Ausführung	
Schraublose Verbinder	
Integrierte Trennwand	
Weitspann-Ausführung	
Geeignet für Funktionserhalt	
Werkstoff	
Rostfreier Stahl, gebeizt	
Werkstoffgüte	
Oberfläche	



[Mesh cable tray C-shape 60 mm 500 mm GRC 60.500 online kaufen](#)