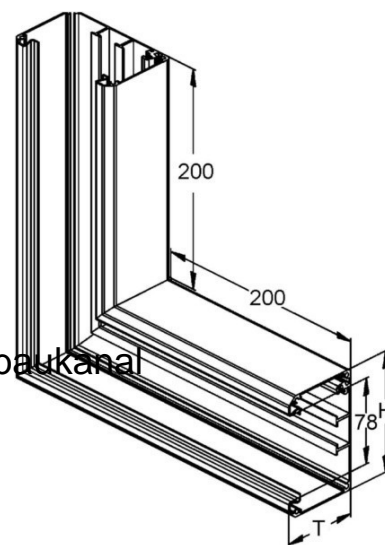


## Flat bend for wall duct 110 mm 78 mm 1 GAV 110-78 P

### Allgemeine Informationen

Products_Model	ET5204687
EAN	4013339353729
Producer	Niadax
Producer-Model	GAV 110-78 P
Producer-Typ	GAV 110-78 P
min. Order	
Class	Flachwinkel für Geräteeinbaukanal



### Technische Informationen

Breite	110mm
Tiefe	78mm
Anzahl der Oberteile	
Oberteilbreite 1	78mm
Oberteilbreite 2	0mm
Oberteilbreite 3	0mm
Richtung	
Symmetrisch	
Ausführung	
Winkel	90...90°
Werkstoff	
Werkstoffgüte	
Halogenfrei	
Oberfläche	
Farbe	
Schutzfolie	
Mit Kanalverbinder	
Montagelochung im Boden	
Montageart der Oberteile	
Mit Kabelhalteklammer	

[Flat bend for wall duct 110 mm 78 mm 1 GAV 110-78 P online kaufen](#)