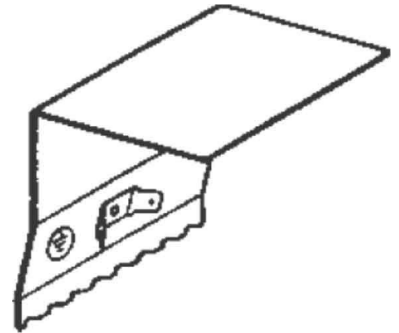


Joint clip for wall duct 220 mm 78 mm Coupler DSTA 220-78T80

Allgemeine Informationen

Products_Model	ET5204591
EAN	4013339484003
Producer	Niadax
Producer-Model	DSTA 220-78T80
Producer-Typ	DSTA 220-78T80
min. Order	
Class	Stoßstellenverbinder für Geräteeinbaukanal



Technische Informationen

Breite des Geräteeinbaukanals	220...220mm
Tiefe des Geräteeinbaukanals	78mm
Bauform	
Ausführung	
Werkstoff	
Werkstoffgüte	
Halogenfrei	
Mit Potenzialausgleich	

[Joint clip for wall duct 220 mm 78 mm Coupler DSTA 220-78T80 online kaufen](#)

