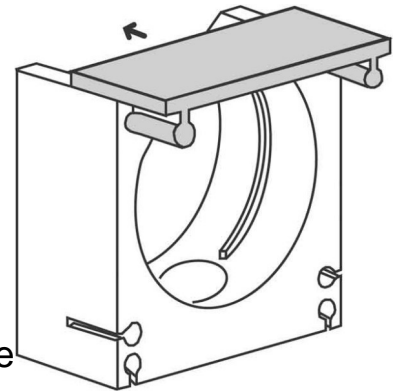


## Holder for protective hose Plastic 10 mm PA D S G-07/10

### Allgemeine Informationen

Products_Model	ET0505039
EAN	
Producer	Reiku
Producer-Model	PA D S G-07/10
Producer-Typ	PA D S G-07/10
min. Order	
Class	Halter für Schutzschläuche



### Technische Informationen

Werkstoff	
Nenndurchmesser	10mm
Farbe	
Befestigungsart	

[Holder for protective hose Plastic 10 mm PA D S G-07/10 online kaufen](#)