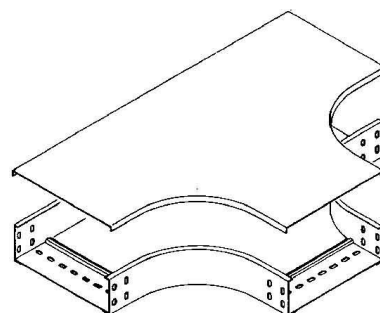


## Niedax Deckel RTSD 100

### Allgemeine Informationen

Artikelnummer	ET0411070
EAN	4013339268108
Hersteller	Niedax
Hersteller-ArtNr	RTSD 100
Hersteller-Typ	RTSD 100
Verpackungseinheit	1 Stück
Artikelklasse	Deckel T-Stück für Kabeltragsystem



### Technische Informationen

Breite	100mm
Geeignet für Kabelrinne	
Geeignet für Kabelleiter	
Befestigungsart	
Werkstoff	
Rostfreier Stahl, gebeizt	
Werkstoffgüte	
Oberfläche	
Farbe	

Niedax Deckel RTSD 100 Breite 100mm, Geeignet für Kabelrinne, Befestigungsart Deckelklammer, Werkstoff Stahl, Werkstoffgüte sonstige, Oberfläche bandverzinkt, Farbe ohne,

[Niedax Deckel RTSD 100 online kaufen](#)

