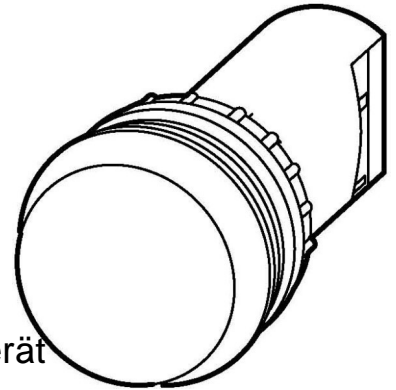


## Indicator light complete 1 Without hood BA9s 216912

### Allgemeine Informationen

Products_Model	ET0723358
EAN	4015082169121
Producer	Eaton (Moeller)
Producer-Model	216912
Producer-Typ	M22-LC-X
min. Order	
Class	Leuchtmelder, Komplettgerät



### Technische Informationen

Anzahl der Leuchtmelder	
Farbe der Linse	
Ausführung der Fassung	
Mit Leuchtmittel	
Spannungsart	
Ausführung des elektrischen Anschlusses	
Bauform der Linse	
Ausführung der Linse	
Lochdurchmesser	22.5mm
Schutzart (IP)	
Mit Frontring	

[Indicator light complete 1 Without hood BA9s 216912 online kaufen](#)

