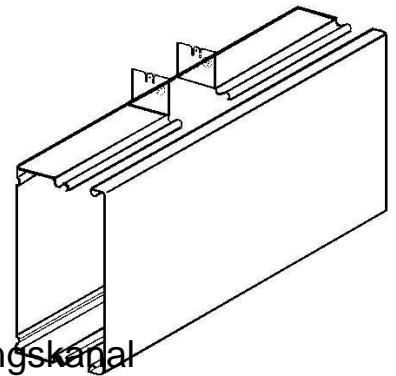


Tee for installation duct 40 mm 60 mm 40 mm LUT 4.6.4 E3

Allgemeine Informationen

Products_Model	ET5204419
EAN	4013339523948
Producer	Niadax
Producer-Model	LUT 40.060.040 E3
Producer-Typ	LUT 40.060.040 E3
min. Order	
Class	T-Stück für Leitungsführungskanal



Technische Informationen

Höhe	40mm
Breite	60mm
Abgehende Höhe	40mm
Abgehende Breite	40mm
Ausführung	
Werkstoff	
Werkstoffgüte	
Halogenfrei	
Geeignet für Funktionserhalt	
Oberfläche	
Farbe	
Schutzfolie	
Befestigungsart	

[Tee for installation duct 40 mm 60 mm 40 mm LUT 4.6.4 E3 online kaufen](#)