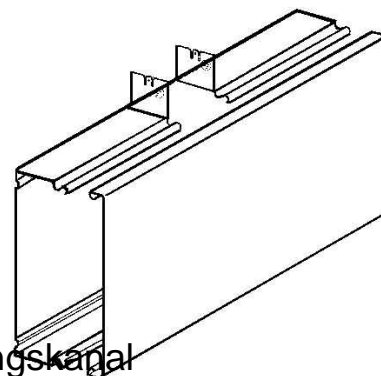


Tee for installation duct 100 mm 100 mm 100 mm LUT 10.10.10 W

Allgemeine Informationen

Products_Model	ET5204415
EAN	4013339516193
Producer	Niadax
Producer-Model	LUT 100.100.100 W
Producer-Typ	LUT 100.100.100 W
min. Order	
Class	T-Stück für Leitungsführungskanal



Technische Informationen

Höhe	100mm
Breite	100mm
Abgehende Höhe	100mm
Abgehende Breite	100mm
Ausführung	
Werkstoff	
Werkstoffgüte	
Halogenfrei	
Geeignet für Funktionserhalt	
Oberfläche	
Farbe	
RAL-Nummer	
Schutzfolie	
Befestigungsart	

[Tee for installation duct 100 mm 100 mm 100 mm LUT 10.10.10 W online kaufen](#)