

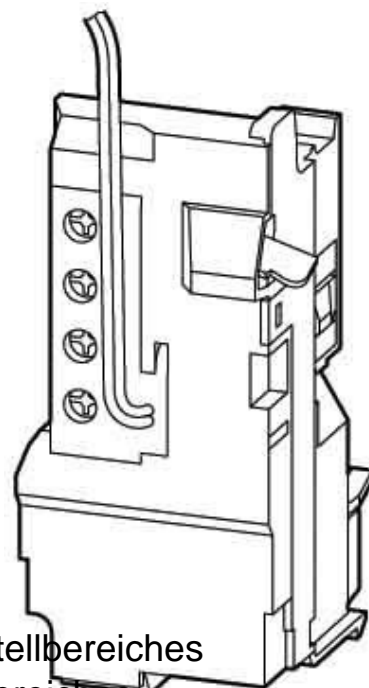
## Shunt release (for power circuit breaker) 60 V 60 V 266473

### Allgemeine Informationen

Products_Model	ET0702491
EAN	4015082664732
Producer	Eaton (Moeller)
Producer-Model	266473
Producer-Typ	NZM4-XAHIV60AC/DC
min. Order	
Class	Arbeitsstromauslöser

### Technische Informationen

Bemessungssteuerspeisespann	60...60V
Bemessungssteuerspeisespann	60g.60V bei AC 60 Hz
Bemessungssteuerspeisespann	60...60V
Spannungsart zur Betätigung	
Anfangswert des unverzögerter	0A
Endwert des unverzögerten Kurzschlussauslöser-Einstellbereiches	2A
Ausführung des elektrischen Ar	
Anzahl der Kontakte als Schließer	
Anzahl der Kontakte als Öffner	
Anzahl der Kontakte als Wechsler	
Geeignet für Leistungsschalter	
Geeignet für Lastschalter	
Geeignet für Motorschutzschalt	
Geeignet für Überlastrelais	



[Shunt release \(for power circuit breaker\) 60 V 60 V 266473 online kaufen](#)