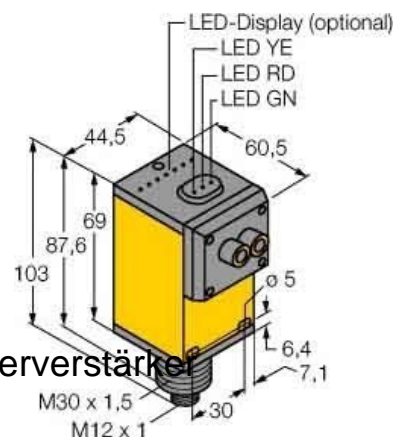


## Optical fibre sensor / optical fibre amplifier 3038667

### Allgemeine Informationen

Products_Model	ET0744119
EAN	0662488386672
Producer	Turck
Producer-Model	3038667
Producer-Typ	Q45 BB6-F-Q5
min. Order	
Class	Lichtleitersensor / Lichtleiterverstärker



### Technische Informationen

Anzahl der Halbleiter-Ausgänge	
Anzahl der kontaktbehafteten Ausgänge mit Meldefunktion	
Analogausgang 0 V ... 10 V	
Analogausgang 0 mA ... 20 mA	
Analogausgang 4 mA ... 20 mA	
Analogausgang -10 V ... +10 V	
Spannungsart	
Breite des Verstärkers	44.5mm
Höhe des Verstärkers	87.6mm
Länge des Verstärkers	56.4mm
Max. Ausgangsstrom	150mA
Mit Zeitfunktion	

[Optical fibre sensor / optical fibre amplifier 3038667 online kaufen](#)