

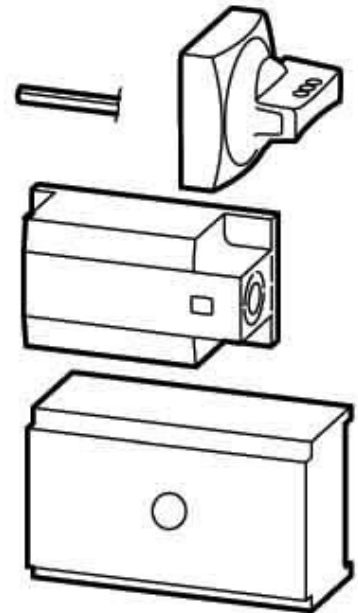
## Handle for power circuit breaker Black 266641

### Allgemeine Informationen

Products_Model	ET0702598
EAN	4015082666415
Producer	Eaton (Moeller)
Producer-Model	266641
Producer-Typ	NZM1-XS-L
min. Order	
Class	Handgriff für Schaltgeräte

### Technische Informationen

Abschließbar
Farbe
Geeignet für NOT-AUS
Mit Achse
Geeignet für Leistungsschalter
Geeignet für Lasttrennschalter



[Handle for power circuit breaker Black 266641 online kaufen](#)

