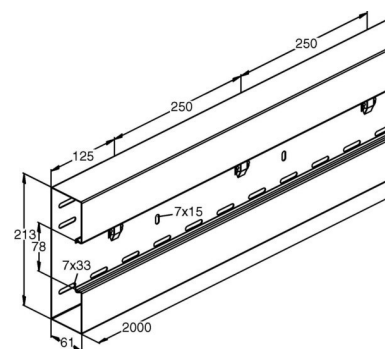


Wall duct 213 mm 100 mm 2000 mm GKU213A78T100W

Allgemeine Informationen

Products_Model	ET5205367
EAN	4013339838417
Producer	Niadax
Producer-Model	GKU 213A78T100 W
Producer-Typ	GKU 213A78T100 W
min. Order	
Class	Geräteeinbaukanal



Technische Informationen

Breite	213mm
Tiefe	100mm
Länge	2000mm
Anzahl der Oberteile	
Oberteilbreite 1	78mm
Oberteilbreite 2	0mm
Oberteilbreite 3	0mm
Symmetrisch	
Bauform rechteckig	
Werkstoff	
Werkstoffgüte	
Halogenfrei	
Oberfläche	
Farbe	
RAL-Nummer	
Ausführung Rückwand (Innenseite)	
Schutzfolie	
Anzahl der steckbaren Trennwände	
Mit Kanalverbinder	
Montagelochung im Boden	
Montageart der Oberteile	
Mit Kabelhalteklammer	

[Wall duct 213 mm 100 mm 2000 mm GKU213A78T100W online kaufen](#)