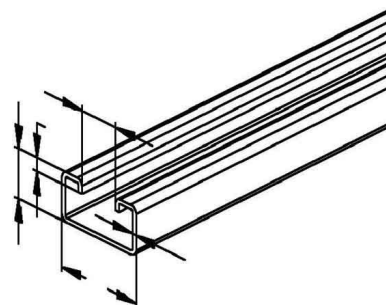


Support/Profile rail 400 mm 40 mm 22 mm 2986/400 FL

Allgemeine Informationen

| | |
|----------------|---------------------|
| Products_Model | ET5402816 |
| EAN | 4013339873166 |
| Producer | Niadax |
| Producer-Model | 2986/400 FL |
| Producer-Typ | 2986/400 FL |
| min. Order | |
| Class | Stiel/Profilschiene |



Technische Informationen

| | |
|-----------------|--------|
| Länge | 400mm |
| Breite | 40mm |
| Höhe | 22mm |
| Schlitzbreite | 18mm |
| Materialstärke | 2mm |
| Profilform | |
| Ausführung | |
| Art der Lochung | |
| Lochbreite | 11.5mm |
| Mit Zahnung | |
| Abbrechbar | |
| Werkstoff | |
| Werkstoffgüte | |
| Oberfläche | |
| Farbe | |

[Support/Profile rail 400 mm 40 mm 22 mm 2986/400 FL online kaufen](#)