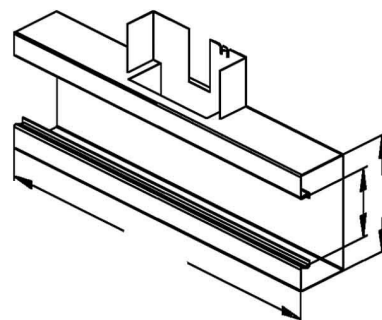


Tee for wall duct 110 mm 100 mm 110 mm GKT110-78T100R

Allgemeine Informationen

Products_Model	ET5205241
EAN	4013339796922
Producer	Niadax
Producer-Model	GKT 110-78T100 R
Producer-Typ	GKT 110-78T100 R
min. Order	
Class	T-Stück für Geräteeinbaukanal



Technische Informationen

Breite	110mm
Tiefe	100mm
Breite der Abzweigung	110mm
Anzahl der Oberteile	
Oberteilbreite 1	78mm
Symmetrisch	
Ausführung	
Werkstoff	
Werkstoffgüte	
Halogenfrei	
Oberfläche	
Farbe	
RAL-Nummer	
Schutzfolie	
Mit Kanalverbinder	
Montagelochung im Boden	
Montageart der Oberteile	
Mit Kabelhalteklammer	

[Tee for wall duct 110 mm 100 mm 110 mm GKT110-78T100R online kaufen](#)