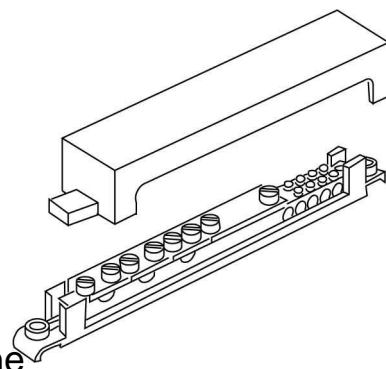


Equipotential bonding bar Surface mounting fix 409

Allgemeine Informationen

Products_Model	ET0431174
EAN	4011126033014
Producer	Kleinhuis
Producer-Model	409
Producer-Typ	409
min. Order	
Class	Potenzialausgleich-Schiene



Technische Informationen

Bauform

Ausführung

Isolator

Anzahl Anschluss Rundleiter gesamt

Anzahl Anschluss Rundleiter 8 |

Anzahl Anschluss Rundleiter 10 mm

Anzahl Anschluss Rundleiter 8-

Anzahl Anschluss Flachleiter bis 30 mm

Anzahl Anschluss Flachleiter bis

Anzahl Anschluss Leitung bis 6 mm² starr

Anzahl Anschluss Leitung bis 10

Anzahl Anschluss Leitung bis 25 mm² starr

Anzahl Anschluss Leitung bis 90

Werkstoff der Kontaktschiene

Oberfläche der Kontaktschiene

Werkstoff der Klemme

Oberfläche der Klemme

[Equipotential bonding bar Surface mounting fix 409 online kaufen](#)