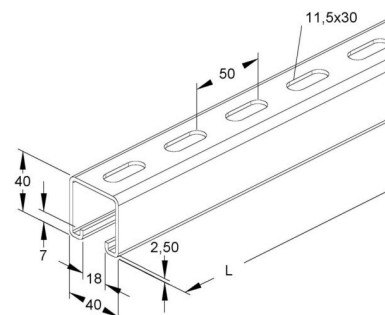


Support/Profile rail 6000 mm 40 mm 40 mm 2988/6 FL

Allgemeine Informationen

Products_Model	ET5402464
EAN	4013339045013
Producer	Niadax
Producer-Model	2988/6 FL
Producer-Typ	2988/6 FL
min. Order	
Class	Stiel/Profilschiene



Technische Informationen

Länge	6000mm
Breite	40mm
Höhe	40mm
Schlitzbreite	18mm
Materialstärke	2.5mm
Profilform	
Ausführung	
Art der Lochung	
Lochbreite	11.5mm
Mit Zahnung	
Abbrechbar	
Geeignet für Funktionserhalt	
Werkstoff	
Werkstoffgüte	
Oberfläche	
Farbe	

[Support/Profile rail 6000 mm 40 mm 40 mm 2988/6 FL online kaufen](#)