

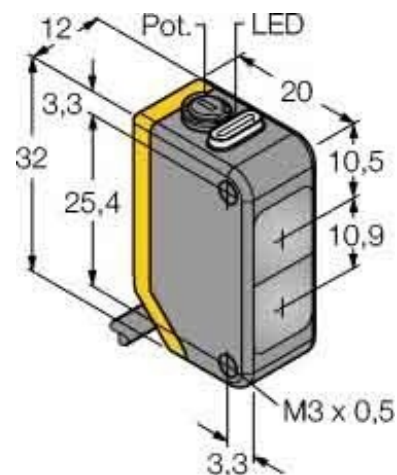
Reflection light barrier 3077761

Allgemeine Informationen

Products_Model	ET6311218
EAN	0662488777616
Producer	Turck
Producer-Model	3077761
Producer-Typ	Q20PLP
min. Order	
Class	Reflexions-Lichtschranke

Technische Informationen

Bemessungsschaltabstand	4000mm
Max. Schaltabstand	4000mm
Ausführung des elektrischen Ar	
Ausführung des Schaltausgangs	
Ausführung der Schaltfunktion	
Gehäusebauform	
Breite des Sensors	12mm
Höhe des Sensors	32mm
Länge des Sensors	20mm
Werkstoff der optischen Fläche	
Werkstoff des Gehäuses	
Max. Ausgangsstrom am sicheren Ausgang	100mA
Umgebungstemperatur	-20...60°C
Bemessungssteuerspeisespannung	10...30V bei DC
Spannungsart	
Wellenlänge des Sensors	650nm
Lichtart	
Schutzart (IP)	



[Reflection light barrier 3077761 online kaufen](#)