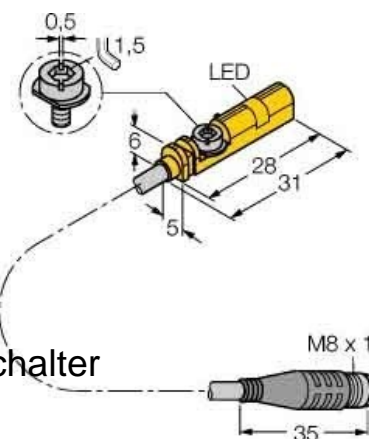


Magnetic proximity switch 1 4685722

Allgemeine Informationen

Products_Model	ET6311212
EAN	4047101159967
Producer	Turck
Producer-Model	4685722
Producer-Typ	BIM-UNT-AP6X0,3PSG3S
min. Order	
Class	Magnetischer Näherungsschalter



Technische Informationen

Anzahl der Halbleiter-Ausgänge	
Ausführung des elektrischen Anschlusses	
Ausführung des Schaltausgangs	
Breite des Sensors	5mm
Höhe des Sensors	6mm
Länge des Sensors	31mm
Gehäusebauform	
Werkstoff des Gehäuses	
Beschichtung Gehäuse	
Max. Ausgangsstrom am sicheren Ausgang	150mA
Bemessungsversorgungsspannung	10...30V
Spannungsart	
Geeignet für Sicherheitsfunktion	
Schutzart (IP)	

[Magnetic proximity switch 1 4685722 online kaufen](#)