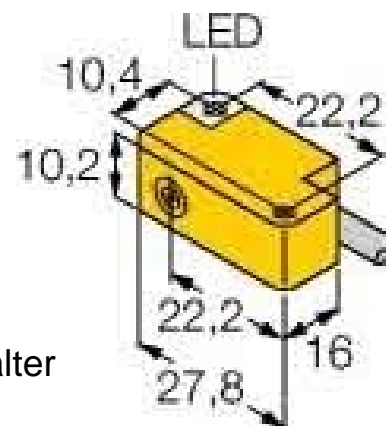


Inductive proximity switch 10.4 mm 10.2 mm 27.8 mm 1609364

Allgemeine Informationen

Products_Model	ET6311207
EAN	4047101001006
Producer	Turck
Producer-Model	1609364
Producer-Typ	NI5U-Q10S-AP6X
min. Order	
Class	Induktiver Näherungsschalter



Technische Informationen

Breite des Sensors	10.4mm
Höhe des Sensors	10.2mm
Länge des Sensors	27.8mm
Mechanische Einbaubedingung für Sensor	
Schaltabstand	5mm
Geeignet für Sicherheitsfunktionen	
Ausführung der Schaltfunktion	
Ausführung des Schaltausgangs	
Ausführung des elektrischen Ar	
Anzahl der Halbleiter-Ausgänge mit Meldefunktion	
Anzahl der kontaktbehafteten A	ktion
Anzahl der sicheren Halbleiter-Ausgänge	
Anzahl der sicheren kontaktbeh	
Ausführung der Schnittstelle	
Ausführung der Schnittstelle für	Kommunikation
Beschichtung Gehäuse	
Max. Ausgangsstrom am sicher	150mA
Bemessungssteuerspeisespannung	0g. 30V bei DC
Spannungsart	
Werkstoff des Gehäuses	

[Inductive proximity switch 10.4 mm 10.2 mm 27.8 mm 1609364 online kaufen](#)