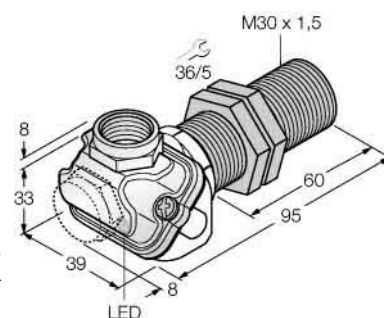


## Inductive proximity switch 95 mm 1634764

### Allgemeine Informationen

Products_Model	ET6311188
EAN	4047101209907
Producer	Turck
Producer-Model	1634764
Producer-Typ	BI15U-EM30WDTC-AP6X
min. Order	
Class	Induktiver Näherungsschalter



### Technische Informationen

Breite des Sensors	39mm
Höhe des Sensors	41mm
Länge des Sensors	103mm
Durchmesser des Sensors	30mm
Mechanische Einbaubedingung	
Schaltabstand	15mm
Geeignet für Sicherheitsfunktior	
Ausführung der Schaltfunktion	
Ausführung des Schaltausgang	
Ausführung des elektrischen Anschlusses	
Anzahl der Halbleiter-Ausgänge	
Anzahl der kontaktbehafteten Ausgänge mit Meldefunktion	
Anzahl der sicheren Halbleiter-/	
Anzahl der sicheren kontaktbehafteten Ausgänge	
Art der Betätigung	
Ausführung der Schnittstelle	
Ausführung der Schnittstelle für	Kommunikation
Gehäusebauform	
Beschichtung Gehäuse	
Kaskadierbar	
Max. Ausgangsstrom am sicher	200mA
Versorgungsspannung	10...30V
Bemessungssteuerspeisespann	10...30V
Spannungsart	
Schaltfrequenz	750Hz
Mit Überwachungsfunktion nachgeschalteter Geräte	
Werkstoff des Gehäuses	
Druckfest	

---

Explosionsschutz-Kategorie für Staub  
Explosionsschutz-Kategorie für

[Inductive proximity switch 95 mm 1634764 online kaufen](#)

