

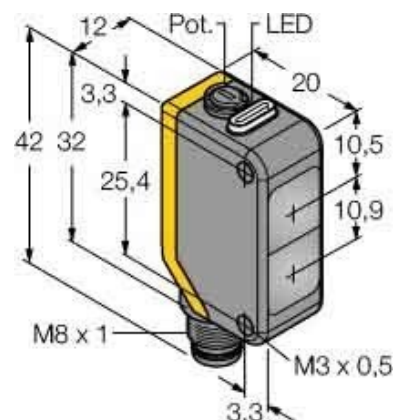
## Light scanner, energetic 1500 mm 3078152

### Allgemeine Informationen

|                |                         |
|----------------|-------------------------|
| Products_Model | ET6311226               |
| EAN            | 0662488781521           |
| Producer       | Turck                   |
| Producer-Model | 3078152                 |
| Producer-Typ   | Q20PDXLQ7               |
| min. Order     |                         |
| Class          | Lichttaster energetisch |

### Technische Informationen

|  |                 |
|--|-----------------|
| Tastweite                              | 1500...1500mm   |
| Max. Schaltabstand                     | 1500mm          |
| Ausführung des elektrischen Ar         |                 |
| Ausführung des Schaltausgangs          |                 |
| Ausführung der Schaltfunktion          |                 |
| Gehäusebauform                         |                 |
| Breite des Sensors                     | 12mm            |
| Höhe des Sensors                       | 32mm            |
| Länge des Sensors                      | 20mm            |
| Werkstoff der optischen Fläche         |                 |
| Werkstoff des Gehäuses                 |                 |
| Max. Ausgangsstrom am sicheren Ausgang | 100mA           |
| Spannungsart                           |                 |
| Wellenlänge des Sensors                | 850nm           |
| Lichtart                               |                 |
| Schutzart (IP)                         |                 |
| Umgebungstemperatur                    | -20...60°C      |
| Bemessungssteuerspeisespannung         | 10...30V bei DC |



[Light scanner, energetic 1500 mm 3078152 online kaufen](#)