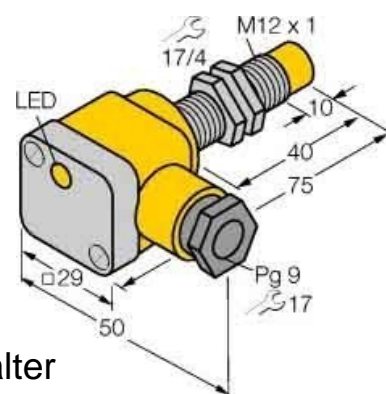


## Inductive proximity switch 29 mm 29 mm 75 mm 1644400

### Allgemeine Informationen

Products_Model	ET6311196
EAN	4047101133288
Producer	Turck
Producer-Model	1644400
Producer-Typ	NI8U-EG12SK-AP6X
min. Order	
Class	Induktiver Näherungsschalter



### Technische Informationen

Breite des Sensors	29mm
Höhe des Sensors	29mm
Länge des Sensors	75mm
Durchmesser des Sensors	12mm
Mechanische Einbaubedingung	
Schaltabstand	8mm
Geeignet für Sicherheitsfunktion	
Ausführung der Schaltfunktion	
Ausführung des Schaltausgang	
Ausführung des elektrischen Anschlusses	
Anzahl der Halbleiter-Ausgänge	
Anzahl der kontaktbehafteten Ausgänge mit Meldefunktion	
Anzahl der sicheren Halbleiter-/	
Anzahl der sicheren kontaktbehafteten Ausgänge	
Ausführung der Schnittstelle	
Ausführung der Schnittstelle für sicherheitsgerichtete Kommunikation	
Gehäusebauform	
Beschichtung Gehäuse	
Max. Ausgangsstrom am sicher	200mA
Bemessungssteuerspeisespannung	10V bei DC
Spannungsart	
Werkstoff des Gehäuses	

[Inductive proximity switch 29 mm 29 mm 75 mm 1644400 online kaufen](#)