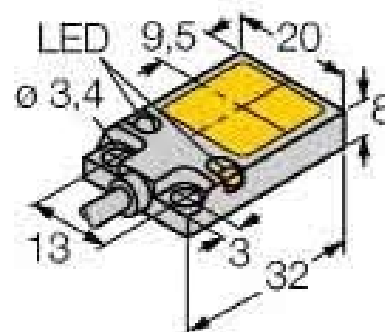


Inductive proximity switch 20 mm 8 mm 32 mm 1662006

Allgemeine Informationen

Products_Model	ET6311204
EAN	4047101148626
Producer	Turck
Producer-Model	1662006
Producer-Typ	BI8U-Q08-AP6X2
min. Order	
Class	Induktiver Näherungsschalter



Technische Informationen

Breite des Sensors	20mm
Höhe des Sensors	8mm
Länge des Sensors	32mm
Mechanische Einbaubedingung für Sensor	
Schaltabstand	8mm
Geeignet für Sicherheitsfunktionen	
Ausführung der Schaltfunktion	
Ausführung des Schaltausgangs	
Ausführung des elektrischen Ar	
Anzahl der Halbleiter-Ausgänge mit Meldefunktion	
Anzahl der kontaktbehafteten A	ktion
Anzahl der sicheren Halbleiter-Ausgänge	
Anzahl der sicheren kontaktbeh	
Art der Betätigung	
Ausführung der Schnittstelle	
Ausführung der Schnittstelle für sicherheitsgerichtete Kommunikation	
Gehäusebauform	
Beschichtung Gehäuse	
Max. Ausgangsstrom am sicher	200mA
Bemessungssteuerspeisespannung	0g. 30V bei DC
Spannungsart	
Werkstoff des Gehäuses	

[Inductive proximity switch 20 mm 8 mm 32 mm 1662006 online kaufen](#)