

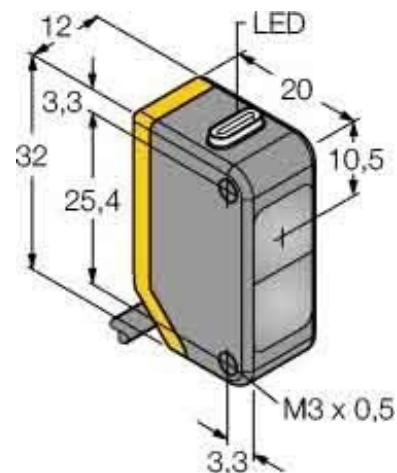
One-way light barrier Receiver 3077777

Allgemeine Informationen

Products_Model	ET6311215
EAN	0662488777777
Producer	Turck
Producer-Model	3077777
Producer-Typ	Q20PR
min. Order	
Class	Einweg-Lichtschranke

Technische Informationen

Lieferumfang des Einwegsyster	
Bemessungsschaltabstand	10000mm
Max. Schaltabstand	10000mm
Max. Ausgangsstrom	100mA
Ausführung des elektrischen Ar	
Ausführung des Schaltausgangs	
Ausführung der Schaltfunktion	
Gehäusebauform	
Breite des Sensors	12mm
Höhe des Sensors	32mm
Länge des Sensors	20mm
Werkstoff der optischen Fläche	
Werkstoff des Gehäuses	
Umgebungstemperatur	-20...60°C
Bemessungssteuerspeisespannr	10...30V
Spannungsart	
Schutzart (IP)	



[One-way light barrier Receiver 3077777 online kaufen](#)