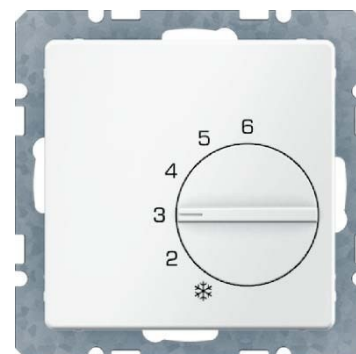


Room temperature controller Room temperature controller 20266089

Allgemeine Informationen

Products_Model	ET0849104
EAN	4011334316145
Producer	Berker
Producer-Model	20266089
Producer-Typ	20266089
min. Order	
Class	Raumtemperaturregler



Technische Informationen

Ausführung	
Nennspannung	250V
Montageart	
Schaltdifferenz	0.5K
Elektronische Regelung	
Mit thermischer Rückführung	
Ein-/Ausschalter	
Schalter für Zusatzheizung	
Mit Temperaturabsenkung	
Fühlerelement	
Temperatur	5...30°C
Farbe	
Schutzart (IP)	
Anzeige der Ist-Temperatur	
Kontaktausführung	
Nennstrom	5A
Schalter/Lampe für Nachtabsen	
Zusammenstellung	

[Room temperature controller Room temperature controller 20266089 online kaufen](#)