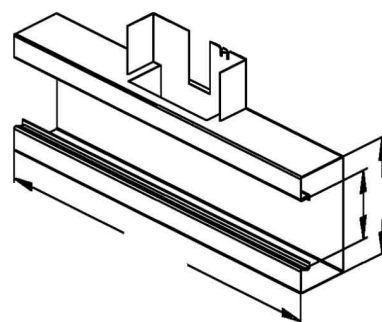


## Tee for wall duct 213 mm 100 mm 213 mm GKTO213A78T10W

### Allgemeine Informationen

Products_Model	ET5205272
EAN	4013339838875
Producer	Niadax
Producer-Model	GKTO 213A78T100 W
Producer-Typ	GKTO 213A78T100 W
min. Order	
Class	T-Stück für Geräteeinbaukanal



### Technische Informationen

Breite	213mm
Tiefe	100mm
Breite der Abzweigung	213mm
Anzahl der Oberteile	
Oberteilbreite 1	78mm
Symmetrisch	
Ausführung	
Werkstoff	
Werkstoffgüte	
Halogenfrei	
Oberfläche	
Farbe	
RAL-Nummer	
Schutzfolie	
Mit Kanalverbinder	
Montagelochung im Boden	
Montageart der Oberteile	
Mit Kabelhalteklammer	

[Tee for wall duct 213 mm 100 mm 213 mm GKTO213A78T10W online kaufen](#)

